



Apach

**SPARE PARTS CATALOGUE
ERSATZTEILKATALOG
CATALOGUE PIECES DETACHEES
CATALOGO PARTI RICAMBIO
CATALOGO DE PIEZAS DE RECAMBIO
CATALOGO PEÇAS DE REPOSICAO**

AK 901

13-07-2012

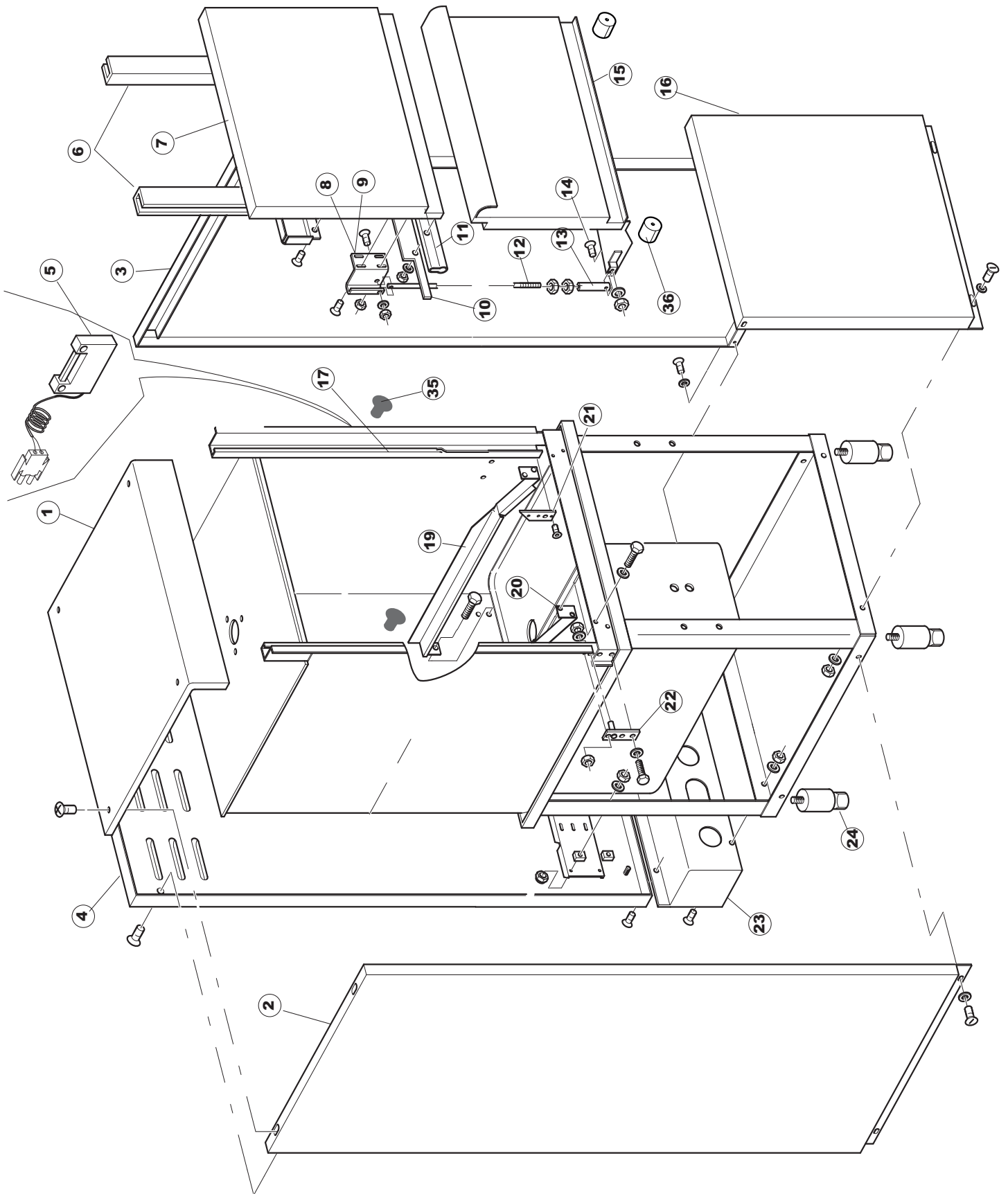
Tav.1: Carrozzeria
Tav.2: Impianto elettrico
Tav.3: Componenti in vasca
Tav.4: Circuito di lavaggio
Tav.5: Circuito di risciacquo
Tav.6: Lance di lavaggio
Tav.7: Pompa di lavaggio

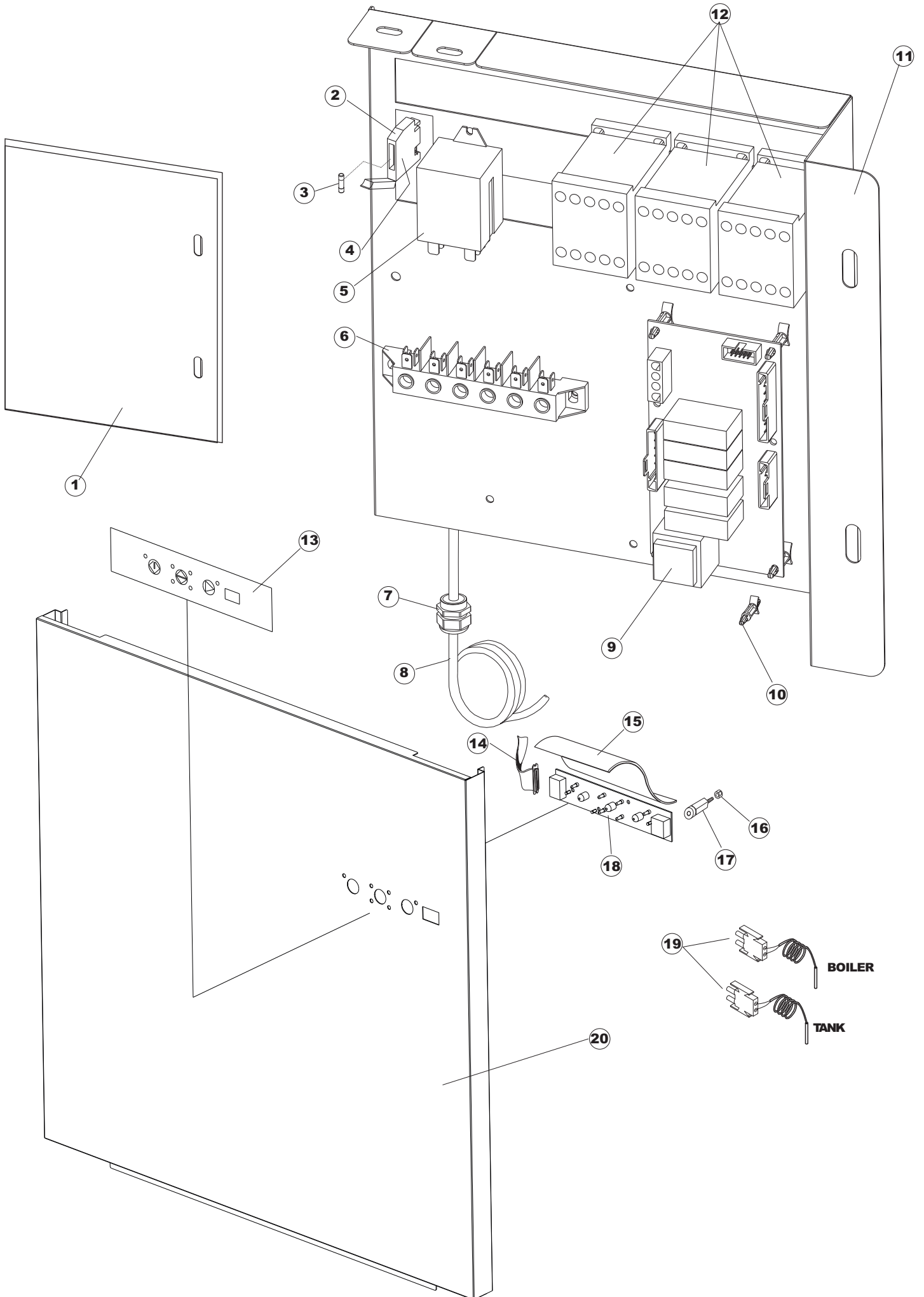
Tav.1: Machine body
Tav.2: Electrical components
Tav.3: Components in the tank
Tav.4: Washing circuit
Tav.5: Rinsing circuit
Tav.6: Washing arms
Tav.7: Washing pump

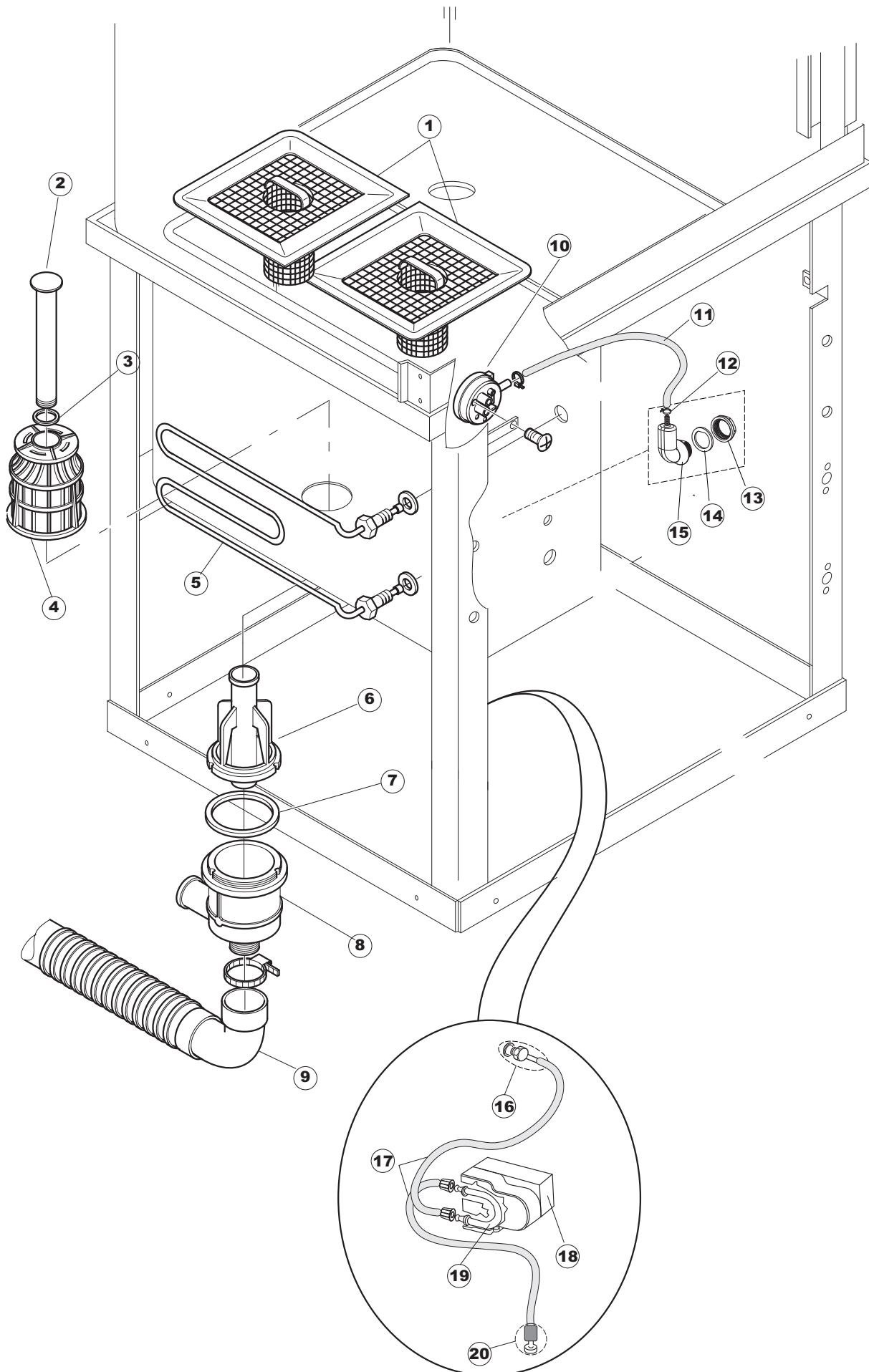
Tab.1: Carrocería
Tab.2: Instalación eléctrica
Tab.3: Componentes en cuba
Tab.4: Circuito de lavado
Tab.5: Circuito d'enjuague
Tab.6: Brazos de lavado
Tab.7: Bomba de lavado

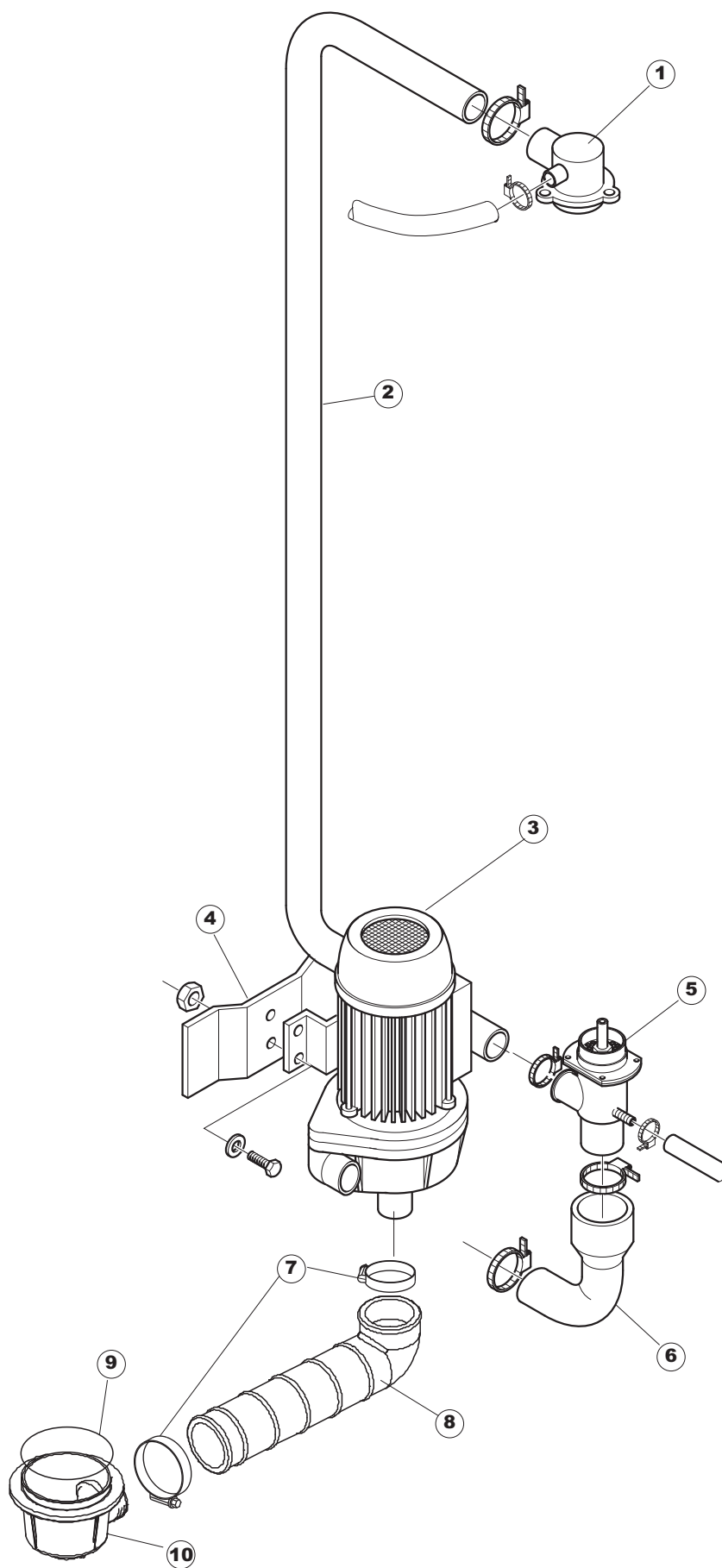
Tab.1: Carrosserie
Tab.2: Installation électrique
Tab.3: Composants de cuve
Tab.4: Circuit de lavage
Tab.5: Circuit de rinçage
Tab.6: Bras de lavage
Tab.7: Pompe de lavage

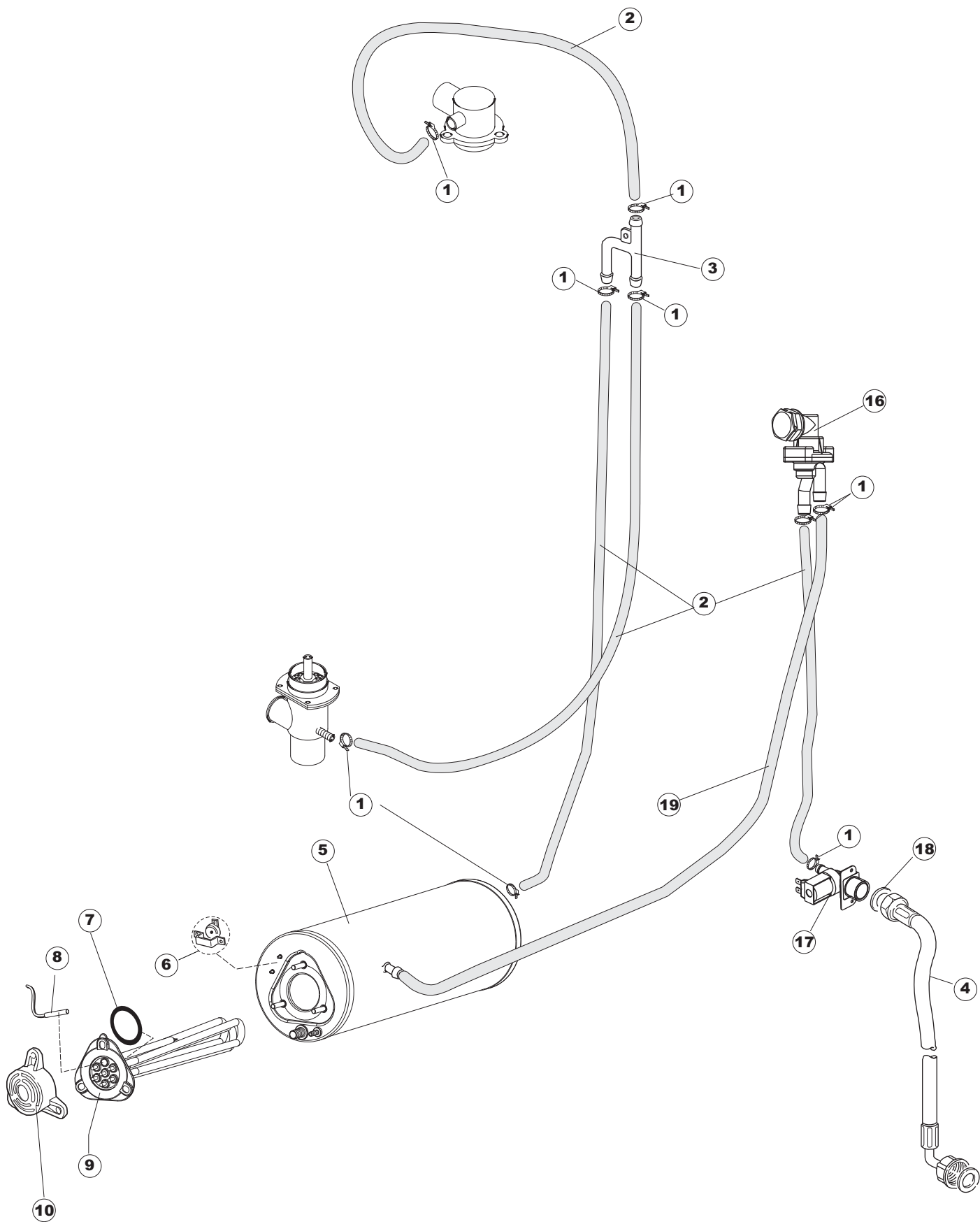
Taf.1: Verkleidung
Taf.2: Elektrische Anlage
Taf.3: Bauteile im Waschtank
Taf.4: Spuelschaltung
Taf.5: Nachspuelschaltung
Taf.6: Wascharmee
Taf.7: Spuelpumpe

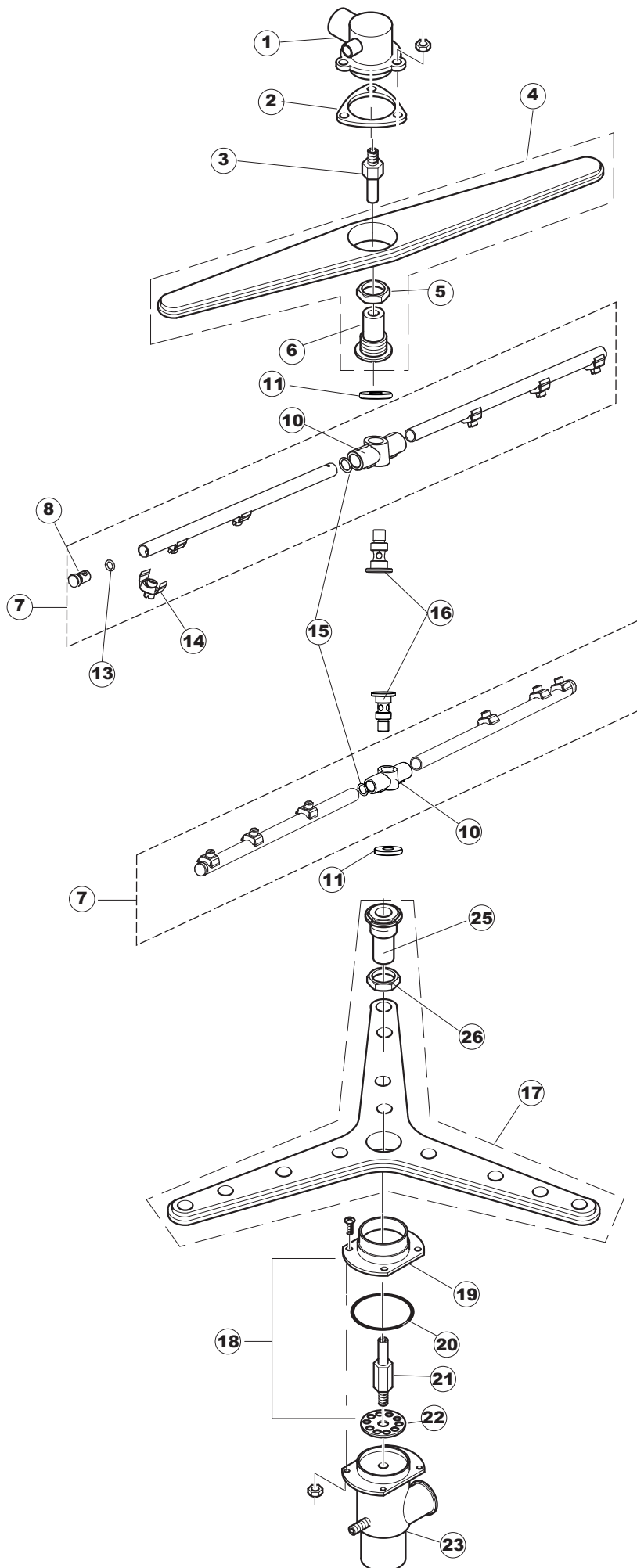


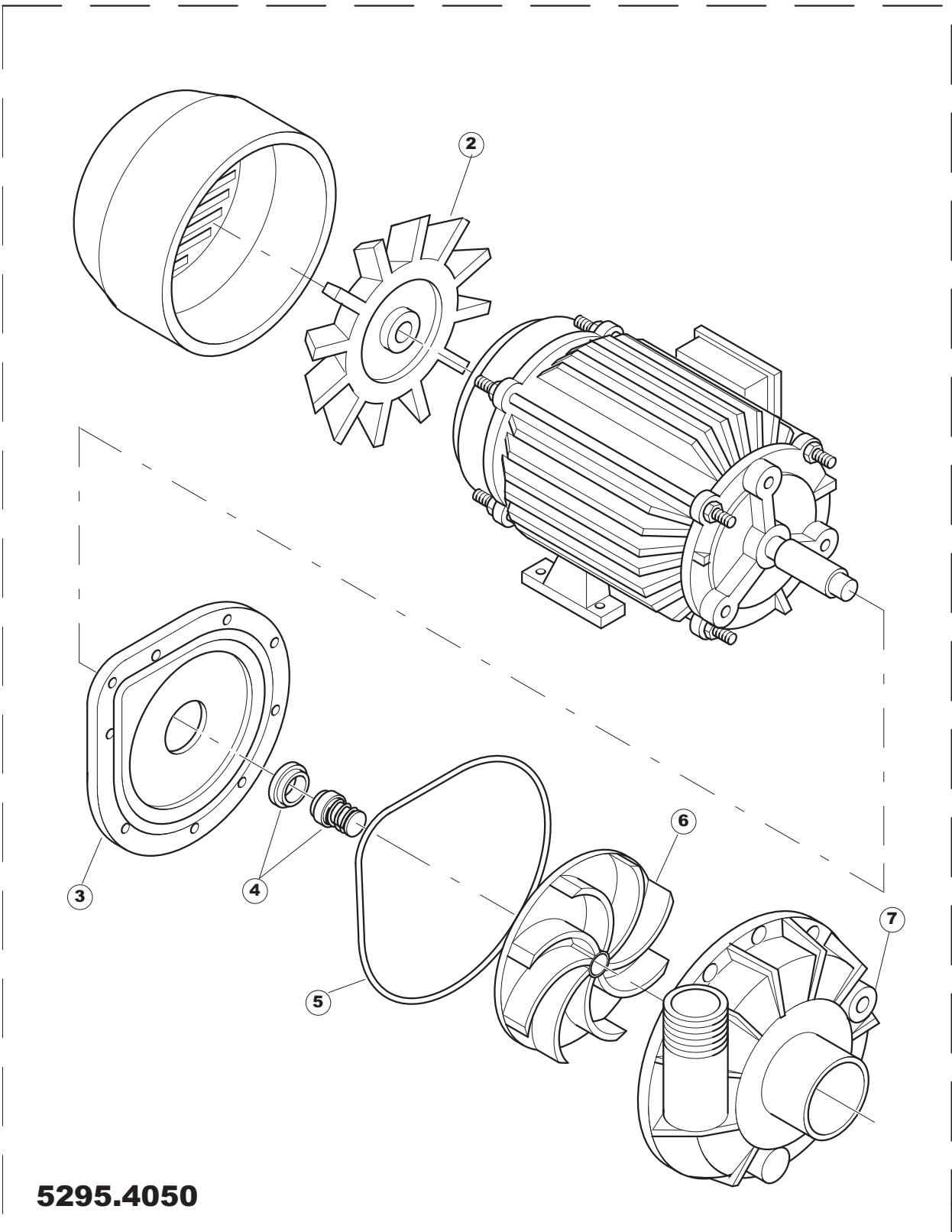












1

Pagina	Posizione	Codice	Vecchio codice	Descrizione	Um	Prezzo
1	1	41118	C.41118	PANN.SUPER.U61/61H	NR	75,99
1	2	41110	C.41110	PANNELLO LATERALE SX.COMPL.U61	NR	309,00
1	3	41114	C.41114	PANNELLO LATERALE DX.COMPL.610	NR	294,58
1	4	41122	C.41122	PANNELLO RETRO U61	NR	198,28
1	5	80871		MICRO MAGNETICO	NR	10,15
1	6	41038	C.41038	GUIDA SCORR.SPORTELLO SUP.U61/61H	NR	18,11
1	7	41580		PORTA SUPERIORE	NR	422,00
1	8	4108701	C.4108701	SQUADRA DESTRA AGGANCIO TIRANTE SPORTELLO SUPERIORE PER LAVAPENTOLE	NR	18,15
1	9	4108801	C.4108801	SQUADRETTA SINISTRA AGGANCIO TIRANTE SPORTELLO SUPERIORE PER LAVAPENTOLE	NR	18,15
1	10	41582		NON A LISTINO		
1	11	41583		NON A LISTINO		
1	12	4109301	C.4109301	TIRANTE SPORTELLO 610	NR	26,00
1	13	41095	C.41095	BUSSOLA TIRANTE PORTA 610/610H	NR	13,67
1	14	486078	CVI173	VITE TC-CE M6X40 INOX	NR	2,21
1	15	4107001		SPORTELLO INFERIORE COMPLETO PER LAVAPEN TOLE	NR	611,26
1	16	41327		PANNELLO ANTERIORE	NR	108,00
1	17	929199	CWP25	PIEDINO BATTUTA TIPO 30191.1.2(NERO)	NR	1,35
1	18	41059	C.41059	PARASPRUZZI PER BREAK-TANK U61..	NR	17,90
1	19	41539		GUIDA CESTO	NR	47,30
1	20	41539		GUIDA CESTO	NR	47,30
1	21	4113501	C.4113501	SPESSORE LAT.SPORTELLO	NR	2,21
1	22	4114501	C.4114501	PIASTRINA PERNO SPORTELLO U61..	NR	58,45
1	23	41622		PANNELLO RETRO INFERIORE	NR	21,07
1	24	927006	DWP127	PIEDE REGOLABILE X TRAINO	NR	24,50
1	35	929199	CWP25	PIEDINO BATTUTA TIPO 30191.1.2(NERO)	NR	1,35
1	36	41100		TAMPONE BATTUTA SPORTELLO LP	NR	4,75
2	1	41118	C.41118	PANN.SUPER.U61/61H	NR	75,99
2	2	H.228047		* PORTA-FUSIBILE	NR	7,00
2	3	228004		FUSIBILE 5X20 4A FAST	NR	4,75
2	4	H.228048		* CHIUSURA PORTA-FUSIBILE	NR	1,55
2	5	929115	DER1108	RELE 16A 230V 62.82	NR	25,80
2	6	220011	REB220011	* MORSETTIERA 5.POLI + TERRA FV.122	NR	6,96
2	7	DEP521		PRESSACAVO PG21 (BER 4721)	NR	4,39
2	8	80997		CAVO ALIMENTAZIONE	NR	34,00
2	9	215027		SCHEDA GET50 LA50	NR	105,00
2	10	CWP2		PIEDINI SUPPORTO SCHEDA ELET.(ART.DRA6A)	NR	1,35
2	12	80350		NON A LISTINO		
2	13	41723		POLIESTERE	NR	97,50
2	14	80934		CAVO FLAT COMANDI INFERIORI CAPOT	NR	10,50
2	15	69810		TENDINA COPERTURA TASTIERA PANNELLO ANTERIORE	NR	4,55
2	16	417119		DADO M3 PLASTICA BIANCO	NR	0,58
2	17	419036		SPACER	NR	4,50
2	18	227074		PULSANTIERA GET50(BASSO DI GAMMA)	NR	35,00
2	19	231016		SONDA TEMPERATURA	NR	13,00
2	20	41327		PANNELLO ANTERIORE	NR	108,00
3	1	41157	C.41157	FILTRO VASCA COMPLETO U61..	NR	148,41
3	2	80250	C.80250	TROPPO PIENO RIVER 82/83	NR	14,29
3	3	CGR4131NT		O-RING 4131 VITON NERO SH.70	NR	2,77
3	4	121081	REB121081	FILTRO POMPA GRIGIO 44/TERZ.	NR	11,89
3	5	80677		RESISTENZA VASCA 2500 W 230V MONOFASE	NR	45,50

3	6	80470		GHIERA SCARICO	NR	11,11
3	7	456040	REB456040	OR 201 NBR70 22	NR	2,21
3	8	136020	REB136020	CORPO ASPIRAZIONE/SCARICO 22/44	NR	11,22
3	9	143136	REB143136	TUBO SCARICO VERS.NE INTEGR.22	NR	26,48
3	10	926049	DEP45	PRESSOSTATO 761999 180-70	NR	18,11
3	11	143253		TUBO SILICONE 3X8	MT	6,30
3	12	CFF10073		FASCETTA A FILO 10073	NR	0,58
3	13	417120		DADO PLASTICA GRIGIO	NR	1,03
3	14	437098		GUARNIZIONE NUOVA CAMP.PRESS.	NR	0,52
3	15	107012		CAMPANA PRESSOSTATO (L) RV40-50-CAPOTE	NR	5,97
3	16	468151	DZR150NT	RACCORDO ENTRATA SAPONE CPL NM * SALDATO	NR	14,28
3	17	143194	REB143194	TUBO 4x6 CRISTAL TRASPARENTE	MT	0,72
3	18	209021		DOSAT.PERIST.DETERGENTE REG.	NR	183,13
3	19	143219	REB143219	TUBETTO SANTOPRENE 6X10 RACCORDI+GHIERE	NR	19,70
3	20	121075	REB121075	FILTRO ASPIR.INOX(775239-001)	NR	11,18
4	1	35602		CONDOTTA CENTRALE SUPERIORE LP92	NR	15,00
4	2	41554		TUBO LAVAGGIO	NR	89,00
4	3	80115		EL.P 1,6KW 230-400V/50HZ (5295.4050)	NR	400,00
4	4	41626		STAFFA POMPA	NR	12,70
4	5	4206301	C.4206301	RACCORDO LANCIA LAV.INF.EW610..	NR	23,50
4	6	41560		MANICOTTO	NR	36,60
4	7	CFS3		FASCETTA A VITE TORRO W2B 60-80/12	NR	3,88
4	8	80186	C.80186	MANICOTTO ASPIRAZ.POMPA RIVER	NR	14,97
4	9	456040	REB456040	OR 201 NBR70 22	NR	2,21
4	10	136020	REB136020	CORPO ASPIRAZIONE/SCARICO 22/44	NR	11,22
5	1	927322	CFS14	FASCETTA NASTRO 12-22	NR	2,77
5	2	143010	SPG61	TUBO PRESS.TP 12X19.5	MT	10,46
5	3	143173	REB143173	GIUNZIONE RISC.PLAST.35/40/50	NR	3,88
5	4	929169	RAT32	TUBO DI CARICO DEL TERMOPLASTICO	NR	17,49
5	5	80389	C.80389	BOILER RIVER CAPOT	NR	130,65
5	6	926189	DRT140	TERMOSTATO BOILER SIC.95°	NR	7,76
5	7	456002	REB456002	OR 48x6,2	NR	1,13
5	8	231016		SONDA TEMPERATURA	NR	13,00
5	9	230083C	REB230083C	KIT RESISTENZA REB230083 (6KW)	NR	73,06
5	10	69870		PROTEZIONE RESISTENZA BOILER	NR	1,60
5	16	144010	REB144010	DISPOSIT.A/R.(EB) CON RACCORDO SFIATO	NR	11,22
5	17	240016	DEV3S16	VALVOLA DI CARICO 1VIA 3/4 230V PARZ.16L	NR	16,14
5	18	437041	REB437041	GUARNIZIONE 3/4 GAS CARICO	NR	1,13
5	19	41556		TUBO SAGOMATO	NR	26,46
6	1	35602		CONDOTTA CENTRALE SUPERIORE LP92	NR	15,00
6	2	437064	REB437064	GUARNIZIONE COND.CENTR.SUP.50	NR	2,21
6	3	80282	C.80282	ALBERO PERNO RISC.RIVER	NR	17,01
6	4	80311	C.80311	PETTINE LAVAGGIO RIVER CAPOT	NR	51,91
6	5	80314	C.80314	DADO LANCIA LAVAGGIO GRIGIO	NR	3,59
6	6	80310		SUPPORTO LANC/LAVAGGIO (RAL7001)	NR	3,88
6	7	41677		BRACCIO RISCACQUO	NR	43,00
6	8	926132		TAPPO PL.X BRACCIO DI RISC.(DWT312)	NR	1,35
6	10	69632		CORPO PETTINE	NR	4,60
6	11	80679		GHIERA ULTRA RINSE INOX	NR	10,80
6	13	CGR106		NON A LISTINO		
6	14	140036		SPRUZZO RISCACQUO D.2,5 X TUBO D12	NR	1,35
6	15	456019	REB456019	OR 2037	NR	0,21
6	16	80644		PERNO	NR	18,13
6	17	929195		LANCIA DI LAV.TRIANGOLARE COMPL.U61	NR	109,18
6	18	41064CP	C.41064CP	CONTROFL.SUP.LANCIA LAV.U61/61H	NR	15,52
6	19	41064	C.41064	VEDI CODICE C.41064CP	NR	4,75

6	20	926252	CGR4275	OR 4275	NR	2,21
6	21	42053	C.42053	PERNO LANCIA LAV.INFER.U61	NR	27,77
6	22	41185	C.41185	PARZIALIZZATORE PL.	NR	5,00
6	23	4206301	C.4206301	RACCORDO LANCIA LAV.INF.EW610..	NR	23,50
6	25	926129	DAS258	SUPPORTO/MOZZO LANCIA LAVAGGIO	NR	3,88
6	26	80314	C.80314	DADO LANCIA LAVAGGIO GRIGIO	NR	3,59
7	1	80115		EL.P 1,6KW 230-400V/50HZ (5295.4050)	NR	400,00
7	2	80123		VENTOLA E. POMPA (5295.4050)	NR	30,10
7	3	80122		FLANGIA CON SCUDO	NR	158,20
7	4	80121		TENUTA ROTANTE POMPA(AB122414B/AC1326B	NR	51,38
7	5	80120		GUARNIZIONE EL-POMPA (5295.4050)	NR	16,36
7	6	80119		GIRANTE E-POMPA (5295.4050)	NR	26,50